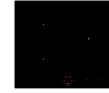


Induction - Comfort
3 zones 65 cm
Verre



EAN 5414425017522

Zones de cuisson

- 3 zones
- Droite : 2300/3000 W - 290 mm
- Avant gauche : 1400/2000 W - 200 mm
- Arrière gauche : 1100/1400 W - 200 mm

Fonctions et spécificités

- | | |
|---------------------------------------|--|
| ▪ Fonction InTouch | Standard |
| ▪ Fonction grill | - |
| ▪ Auto-détection des casseroles | - |
| ▪ Indication de chaleur résiduelle | ▪ |
| ▪ Verrouillage du bandeau de commande | ▪ |
| ▪ Fonction Stop&Go | - |
| ▪ Minuterie | Minuterie sur chaque zone, Minuterie indépendant |

Design

- | | |
|-----------------------|---------------------------------|
| ▪ Commande | Touch sensitive |
| ▪ Couleur d'affichage | Rouge |
| ▪ Bords verre | Bords rodés |
| ▪ Encastrement | Pose standard, Pose affleurante |

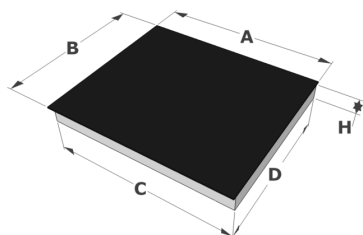
Dimensions

- | | |
|--------------------------------------|----------------|
| ▪ Dimensions du produit (LxPxH) (mm) | 650 x 520 x 56 |
| ▪ Découpe plan de travail (LxP) (mm) | 560 x 490 |

Caractéristiques techniques

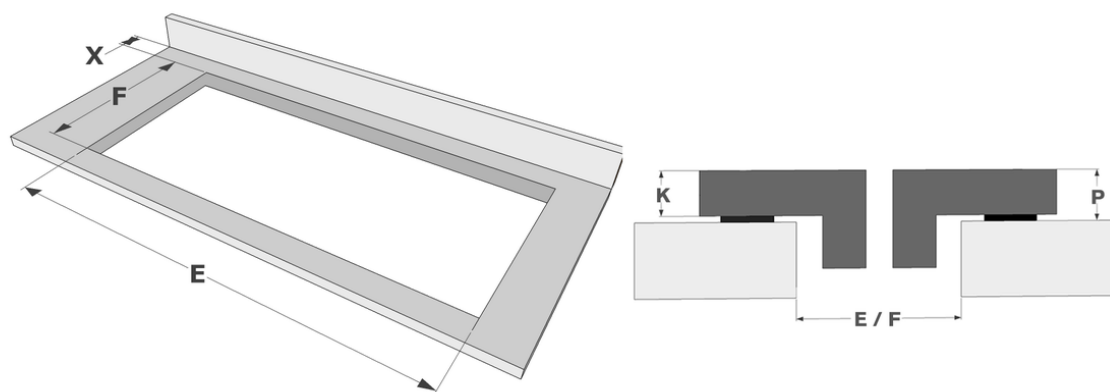
- | | |
|----------------------------|-------------------------|
| ▪ Puissance Maximale (W) | 6400 |
| ▪ Connexion électrique (V) | 230 V / 400 V - 1N / 2N |
| ▪ Fréquence (Hz) | 50-60 |
| ▪ Poids net (kg) | 10 |

Dimensions



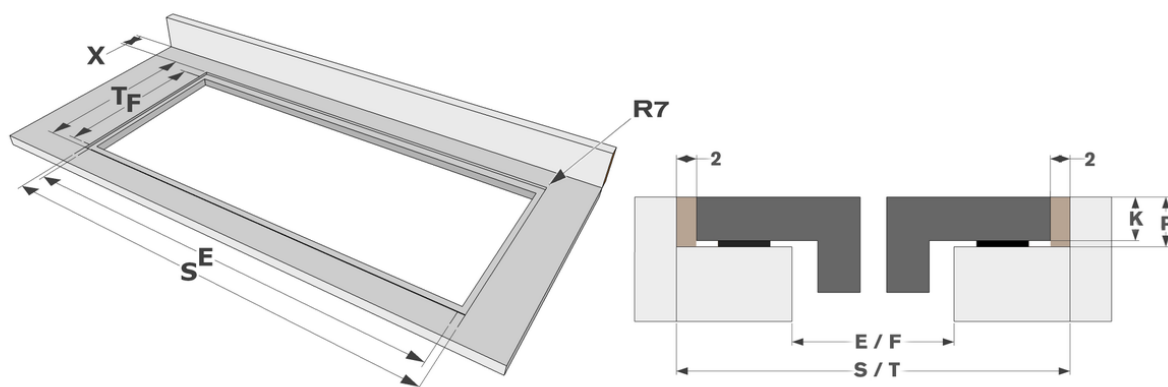
	A	B	C	D	H
mm	650	520	560	490	56

Pose standard



	E	F	K	P	X
mm	560	490	4	6	50

Pose affleurante



	E	F	S	T	K	P	X
mm	560	490	654	524	4	6	50

Accessoires

Accessoires tables



1700092

Profils latéraux